

Цилиндры со встроенными направляющими Серий QCT и QCB

1

ПЕРЕМЕЩЕНИЕ

Двустороннего действия, магнитный, с направляющими
 \varnothing 20, 25, 32, 40, 50, 63 мм



Обе модели оборудованы демпфированием в конце хода для предотвращения ударов поршня о крышки. Дизайн корпуса цилиндра позволяет его монтировать за любую поверхность. В Т-образные пазы возможно устанавливать магнитные датчики в различных положениях.

Цилиндры Серий QCT и QCB с противоповоротной платформой и направляющими разработаны для монтажа в ограниченном пространстве и способны воспринимать повышенную радиальную нагрузку и крутящий момент. Цилиндры выпускают в 2-х вариантах: с самосмазывающимся подшипником скольжения из бронзы (Мод. QCT), с линейным шариковым подшипником (Мод. QCB).

ОБЩИЕ ХАРАКТЕРИСТИКИ

Конструкция	компактный с направляющими QCT = направляющие с подшипником скольжения QCB = направляющие с подшипником качения
Действие	двусторонний
Материалы	корпус = анодированный алюминий платформа = оцинков. сталь шток = нержавеющая сталь AISI 303 ось QCT = нержавеющая сталь AISI 420B ось QCB = закаленная сталь C50 уплотнения = полиуретан
Крепление	резьбовые и гладкие отверстия в корпусе цилиндра
Ход мин.-макс.	см. таблицу
Рабочая температура	0°C + 80°C (при сухом воздухе -20°C)
Скорость	50 ÷ 500 мм/с
Рабочее давление	1 ÷ 10 бар
Рабочее тело	чистый воздух без масла. Для стандартного исполнения: если уже используется смазка (мы рекомендуем масло ISO VG32), то ее подачу нельзя прекращать

ТАБЛИЦА ЗНАЧЕНИЙ СТАНДАРТНОГО ХОДА ЦИЛИНДРОВ ДВ УСТОРОННЕГО ДЕЙСТВИЯ СЕРИИ QC

■ = двустороннего действия

∅	20	25	30	40	50	75	100	125	150	175	200
20	■		■	■	■	■	■	■	■	■	■
25	■		■	■	■	■	■	■	■	■	■
32		■			■	■	■	■	■	■	■
40		■			■	■	■	■	■	■	■
50		■			■	■	■	■	■	■	■
63		■			■	■	■	■	■	■	■

КОДИРОВКА

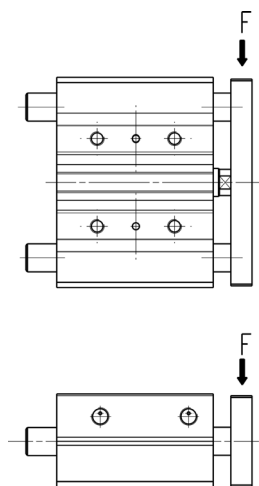
QC	T	2	A	020	A	050
-----------	----------	----------	----------	------------	----------	------------

QC	СЕРИЯ	
T	МОДИФИКАЦИЯ T = подшипник скольжения из синтетической бронзы B = линейный шариковый подшипник	
2	ДЕЙСТВИЕ 2 = двусторонний	ПНЕВМАТИЧЕСКИЕ СИМВОЛЫ CD07
A	МАТЕРИАЛЫ A = корпус - анодированный AL, шток - нерж. сталь AISI 303, направляющая (QCT) - нерж. сталь AISI 420B, направляющая (QCB) - закал. сталь C50	
020	ДИАМЕТР 020 = 20 мм - 025 = 25 мм - 032 = 32 мм - 040 = 40 мм - 050 = 50 мм - 063 = 63 мм	
A	ТИП КРЕПЛЕНИЯ A = стандартный	
050	ХОД (см. табл.)	

ПНЕВМАТИЧЕСКИЕ СИМВОЛЫ


ТАБЛИЦА МАКСИМАЛЬНО ДОПУСТИМОЙ НАГРУЗКИ (F)

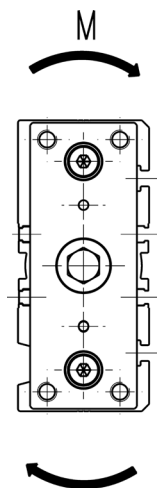
Пример: QCT2A025A020
F = 140Н



ХОД												
Ø	Мод.	20	25	30	40	50	75	100	125	150	175	200
20	QCT	100	-	93	81	73	114	93	98	85	75	67
25	QCT	140	-	120	115	103	165	135	150	131	116	104
32	QCT	-	253	-	-	214	225	208	225	198	176	159
40	QCT	-	251	-	-	197	215	206	224	196	175	157
50	QCT	-	317	-	-	273	267	299	257	225	200	179
63	QCT	-	316	-	-	273	267	299	257	225	200	179
20	QCB	110	-	100	125	121	90	86	69	58	49	43
25	QCB	142	-	85	154	148	106	82	97	81	70	61
32	QCB	-	222	-	-	91	167	129	145	122	104	90
40	QCB	-	221	-	-	93	167	128	145	121	104	90
50	QCB	-	203	-	-	152	161	193	156	130	110	95
63	QCB	-	201	-	-	151	158	195	157	130	110	94

ТАБЛИЦА МАКСИМАЛЬНО ДОПУСТИМОГО КРУТЯЩЕГО МОМЕНТА (M)

Пример.: QCT2A025A020
M = 3,4 Н*м



ХОД												
Ø	Мод.	20	25	30	40	50	75	100	125	150	175	200
20	QCT	1,7	-	1,5	1,2	1,0	2,9	2,8	2,6	2,3	2,0	1,8
25	QCT	3,4	-	2,9	3,6	3,3	4,2	4,3	3,8	3,2	2,7	2,3
32	QCT	-	6,7	-	-	6,5	7,2	7,0	6,6	5,6	4,8	4,1
40	QCT	-	8,7	-	-	7,3	9,2	8,8	9,6	8,4	7,5	6,7
50	QCT	-	15,4	-	-	12,9	12,6	13,4	12,1	11,3	10,7	8,8
63	QCT	-	15,1	-	-	14,3	16,6	17	14	11,3	9,7	9,1
20	QCB	3,0	-	2,7	3,4	3,3	2,4	2,3	1,9	1,6	1,3	1,2
25	QCB	3,5	-	2,7	4,9	4,7	3,4	2,6	3,1	2,6	2,2	2,0
32	QCB	-	6,3	-	-	3,6	6,5	5,1	5,7	4,8	4,1	3,5
40	QCB	-	8,5	-	-	4,0	7,2	5,5	6,2	5,2	4,5	3,9
50	QCB	-	11,1	-	-	8,3	8,8	10,6	8,6	7,1	6,0	5,2
63	QCB	-	8,3	-	-	7,2	9,8	12,1	9,7	8,1	6,8	5,8

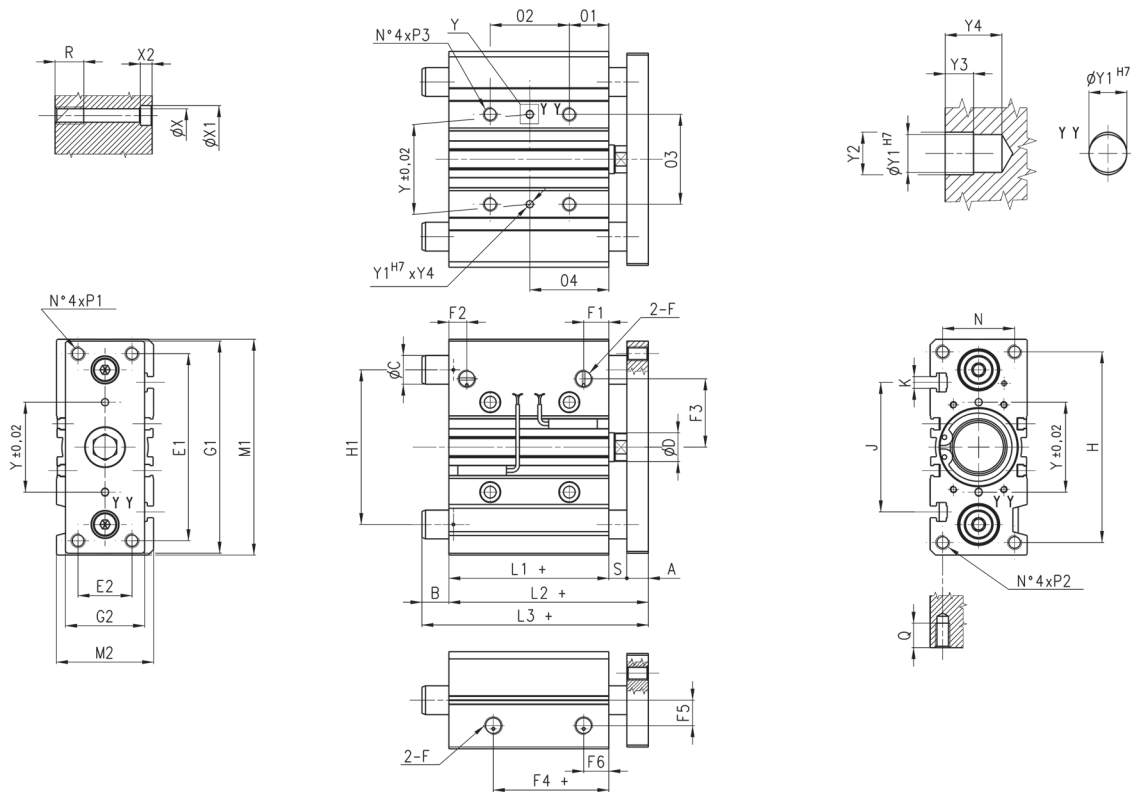
Цилиндры Серия QC

1
ПЕРЕМЕЩЕНИЕ



+ = добавить ход

Примечание: для нестандартных ходов использовать размеры следующего стандартного хода из таблицы.



РАЗМЕРЫ

Размер O2 (мм)	Ø 20	Ø 25	Ø 32	Ø 40	Ø 50	Ø 63	Размер O4 (мм)	Ø 20	Ø 25	Ø 32	Ø 40	Ø 50	Ø 63
20 ÷ 30	24	24	24	24	24	28	20 ÷ 30	29	29	33	34	36	38
40 ÷ 100	44	44	48	48	48	52	40 ÷ 100	39	39	45	46	48	50
125 ÷ 200	120	120	124	124	124	128	125 ÷ 200	77	77	83	84	86	88

РАЗМЕРЫ

Ø	A	ØD	E1	E2	F	F1	F2	F3	F4	F5	F6	G1	G2	H	H1	L1	L2	M1	M2	N	O1	O3	P1/P2	P3	Q	R	S	Y	Y1	Y2	Y3	Y4	X	X1	X2	J	K
20	10	10	70	18	G1/8	10,5	10,5	25	12,5	11,5	10,5	81	30	72	54	37	53	83	36	24	17	28	M5X0,8	M6X1	13	12	6	28	3	3,5	3	6	5,5	9,5	5,5	44	M5
25	10	12	78	26	G1/8	11,5	8	28,5	12,5	13,5	11,5	91	40	82	64	37,5	53,5	93	42	30	17	34	M6X1	M6X1	15	12	6	34	4	4,5	3	6	5,5	9,5	5,5	50	M5
32	12	16	96	30	G1/8	12,5	9,5	34	7	15	12,5	110	45	98	78	37,5	59,5	112	48	34	21	42	M8X1,25	M8X1,25	20	16	10	42	4	4,5	3	6	6,5	11	7,5	63	M6
40	12	16	104	30	G1/8	13	12	38	13	18	13	118	45	106	86	44	66	120	54	40	22	50	M8X1,25	M8X1,25	20	16	10	50	4	4,5	3	6	6,5	11	7,5	72	M6
50	15	20	130	40	G1/4	14	11	47	8	21,5	12	146	60	130	110	44	72	148	64	46	24	66	M10X1,5	M10X1,5	22	20	13	66	5	6	4	8	8,5	14	9	92	M8
63	15	20	130	50	G1/4	14,5	11,4	55	12	28	14,5	158	70	142	124	49	77	162	78	58	24	80	M10X1,5	M10X1,5	22	20	13	80	5	6	4	8	8,5	14	9	110	M10

Значения размеров для Мод. QCB

Общая длина (L3), вылет (B) и Ø направляющих(C)
Размеры L3 и B изменяются в зависимости от хода Мод. QCB



Чертеж см. в разделе
1/4.05.04

РАЗМЕРЫ															
Ø	Размер L3 (для хода 20-30 мм)	Размер L3 (для хода 25-50 мм)	Размер L3 (для хода 25-75 мм)	Размер L3 (для хода 40-100 мм)	Размер L3 (для хода 75-100 мм)	Размер L3 (для хода 100-200 мм)	Размер L3 (для хода 125-200 мм)	Размер B (для хода 20-30 мм)	Размер B (для хода 25-50 мм)	Размер B (для хода 25-75 мм)	Размер B (для хода 40-100 мм)	Размер B (для хода 75-100 мм)	Размер B (для хода 100-200 мм)	Размер B (для хода 125-200 мм)	Размер C (Ø)
20	72	-	-	75	-	-	85	19	-	-	22	-	-	32	10
25	74,5	-	-	85,5	-	-	98	21	-	-	32	-	-	44,5	12
32	-	86	-	-	95	-	110	-	26,5	-	-	35,5	-	50,5	16
40	-	86	-	-	95	-	110	-	20	-	-	29	-	44	16
50	-	-	93	-	-	112	-	-	-	21	-	-	40	-	20
63	-	-	93	-	-	112	-	-	-	16	-	-	35	-	20

Значения размеров для Мод. QCT

Общая длина (L3), вылет (B) и Ø направляющих(C)
Размеры L3 и B изменяются в зависимости от хода Мод. QCT



Чертеж см. в разделе
1/4.05.04

РАЗМЕРЫ															
Ø	Размер L3 (для хода 20-50 мм)	Размер L3 (для хода 20 мм)	Размер L3 (для хода 25 мм)	Размер L3 (для хода 30-50 мм)	Размер L3 (для хода 25-200 мм)	Размер L3 (для хода 75-200 мм)	Размер L3 (для хода 50-200 мм)	Размер B (для хода 20-50 мм)	Размер B (для хода 20 мм)	Размер B (для хода 25 мм)	Размер B (для хода 30-50 мм)	Размер B (для хода 25-200 мм)	Размер B (для хода 75-200 мм)	Размер B (для хода 50-200 мм)	Размер C (Ø)
20	74,5	-	-	-	-	79,5	-	21,5	-	-	-	-	26,5	-	12
25	-	74,5	-	80,5	-	85	-	21	-	27	-	31,5	-	16	
32	-	-	73,5	-	-	-	91,5	-	-	14	-	-	-	32	20
40	-	-	73,5	-	-	-	91,5	-	-	7,5	-	-	-	25,5	20
50	-	-	-	-	98,5	-	-	-	-	-	-	26,5	-	-	25
63	-	-	-	-	98,5	-	-	-	-	-	-	21,5	-	-	25