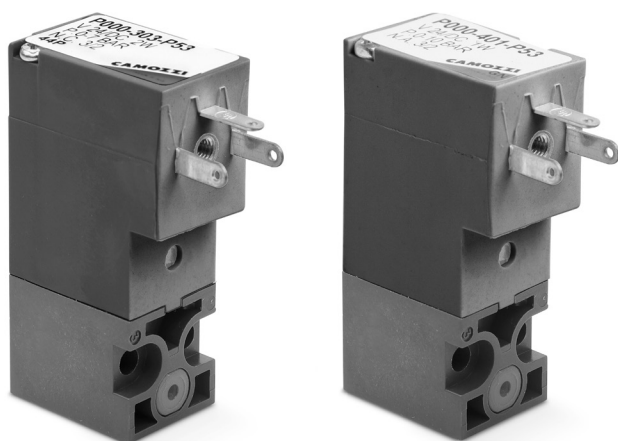


Электропневматические распределители прямого действия Серия Р

3/2 лин./поз., Н.З. или Н.О. Присоединение М5 (для одно- и многоместных плит), быстроразъемное соединение \varnothing 3 и 4 мм (для группового монтажа на плите).



Примечание: Все распределители Серии Р, в основном, предназначены для работы на постоянном токе (DC). Для запитки переменным током (AC) того же напряжения необходимо использовать разъем со встроенным выпрямителем Мод.125-900 (см. в разделе **2/1.15.05**).

Распределители прямого действия Серии Р доступны 3/2 лин./поз., как нормально закрытые (Н.З.), так и нормально открытые (Н.О.). Оба исполнения могут быть установлены как на одностороннюю, так и на многостороннюю плиты. Распределители оснащены ручным дублированием.

ОБЩИЕ ХАРАКТЕРИСТИКИ

Тип распределителя	3/2 Н.З. - Н.О.
Конструкция	клапанного типа
Крепление	винтами М5 на плиту
Материалы	корпус = технополимер клапан = PU (FKM по заказу) уплотнения = NBR (FKM по заказу) остальное = нерж. сталь
Установка	в любом положении
Рабочая температура	0 ÷ 50°C
Рабочее давление	см. таблицу
Номинальный расход (6 Бар при $\Delta P=1$ Бар)	\varnothing 1,5 мм Qn 35 Нл/мин \varnothing 1,1 мм Qn 25 Нл/мин \varnothing 0,8 мм Qn 14 Нл/мин
Среда	фильтрованный воздух со смазкой и без (в случае, если в системе уже используется смазка (рекомендуем применять масло ISO VG32), то ее подачу нельзя прекращать)
Напряжение	см. "КОДИРОВКУ"
Потребляемая мощность	2 W, 1 W (только 24 V)
Допускаемый разброс напряжений	+/- 10%
Изоляция	класс F
Класс защиты	IP65 (с разъемом по DIN 40050)
Рабочий цикл	100 % непрерывный режим работы

КОДИРОВКА

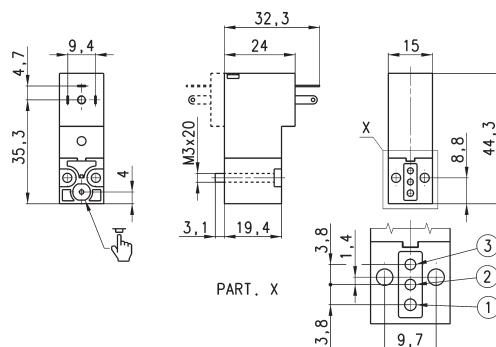
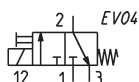
P	0	00	-	3	0	3	-	P	5	3
---	---	----	---	---	---	---	---	---	---	---

P	СЕРИЯ												
0	КОНСТРУКЦИЯ КОРПУСА 0 = монтажная колодка (только M5) или уплотнение 1 = односторонняя многосменная плита 2 = двусторонняя многосменная плита												
00	КОЛИЧЕСТВО МЕСТ 00 = уплотнение 01 = одностенная плита (только M5) 02 + 99 = количество мест на многосменной плите												
3	КОЛИЧЕСТВО ЛИНИЙ И ФУНКЦИЯ 0 = 3 линии без детализации 3 = 3 линии Н.З. 4 = 3 линии Н.О. 5 = 3 линии Н.З. повернутые на 180° 6 = 3 линии Н.О. повернутые на 180°												
0	ПРИСОЕДИНЕНИЕ 0 = уплотнение(только для одностенной плиты) ГРУППОВОЙ МОНТАЖ (для Серия W, P и PN) 2 = M5, боковое 3 = под трубку \varnothing 3, боковое 4 = под трубку \varnothing 4, боковое 6 = M5, заднее 7 = под трубку \varnothing 3, заднее 8 = под трубку \varnothing 4, заднее												
3	<table border="0"> <tr> <td>УСЛОВНЫЙ ПРОХОД</td> <td>МАКС. ДАВЛЕНИЕ</td> </tr> <tr> <td>1 = \varnothing 0,8 (1 W)</td> <td>10 бар (Н.З. только для 24 V)</td> </tr> <tr> <td>3 = \varnothing 1,5 (2 W)</td> <td>7 бар (Н.З.), 5 бар (Н.О.)</td> </tr> <tr> <td>5 = \varnothing 1,1 Н.З. (2 W)</td> <td>10 бар (Н.З.)</td> </tr> <tr> <td>\varnothing 0,9 Н.О. (2 W)</td> <td>10 бар (Н.О.)</td> </tr> <tr> <td>6 = \varnothing 1,5 Н.З. (2 W)</td> <td>3 бар (Н.З.)</td> </tr> </table>	УСЛОВНЫЙ ПРОХОД	МАКС. ДАВЛЕНИЕ	1 = \varnothing 0,8 (1 W)	10 бар (Н.З. только для 24 V)	3 = \varnothing 1,5 (2 W)	7 бар (Н.З.), 5 бар (Н.О.)	5 = \varnothing 1,1 Н.З. (2 W)	10 бар (Н.З.)	\varnothing 0,9 Н.О. (2 W)	10 бар (Н.О.)	6 = \varnothing 1,5 Н.З. (2 W)	3 бар (Н.З.)
УСЛОВНЫЙ ПРОХОД	МАКС. ДАВЛЕНИЕ												
1 = \varnothing 0,8 (1 W)	10 бар (Н.З. только для 24 V)												
3 = \varnothing 1,5 (2 W)	7 бар (Н.З.), 5 бар (Н.О.)												
5 = \varnothing 1,1 Н.З. (2 W)	10 бар (Н.З.)												
\varnothing 0,9 Н.О. (2 W)	10 бар (Н.О.)												
6 = \varnothing 1,5 Н.З. (2 W)	3 бар (Н.З.)												
P	МАТЕРИАЛЫ P = корпус PBT, клапан PU F = корпус PBT, клапан FKM												
5	ТИП ПОДКЛЮЧЕНИЯ 5 = специальный разъем 9,4 мм												
3	НАПРЯЖЕНИЕ СОЛЕНОИДА* <table border="0"> <tr> <td>B = 24 V 50/60 Hz</td> <td>3 = 24 V DC</td> </tr> <tr> <td>C = 48 V 50/60 Hz</td> <td>4 = 48 V DC</td> </tr> <tr> <td>D = 110 V 50/60 Hz</td> <td>6 = 110 V DC</td> </tr> </table>	B = 24 V 50/60 Hz	3 = 24 V DC	C = 48 V 50/60 Hz	4 = 48 V DC	D = 110 V 50/60 Hz	6 = 110 V DC						
B = 24 V 50/60 Hz	3 = 24 V DC												
C = 48 V 50/60 Hz	4 = 48 V DC												
D = 110 V 50/60 Hz	6 = 110 V DC												
	ИСПОЛНЕНИЯ = с винтами для металла(стандарт) P = с винтами для пластика												

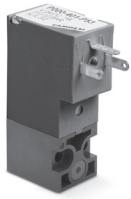
*допуск колебаний напряжения: в сторону увеличения 10%, в сторону уменьшения 25%

3/2 лин./поз. распределитель Н.З.

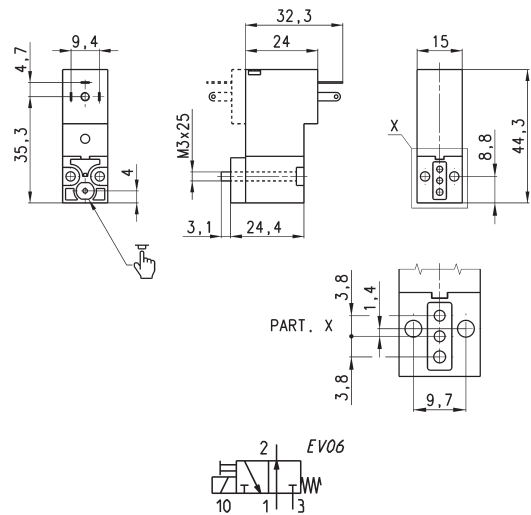
В комплекте:
 1x уплотнение
 2x винты M3x20 UNI 8112
 (для стандартного исполнения) или
 2x винта M3x23 UNI 10227 (для исполнения P)



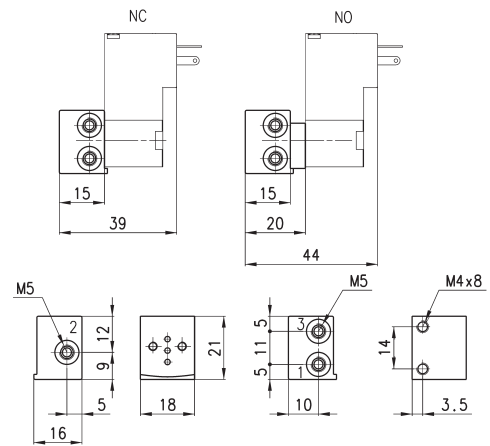
Мод.	Условный проход, мм	Расход Qn, Нл/мин	Давление мин-макс. Бар
P000-301-P53	0,8	25	0 + 10
P000-303-P53	1,5	35	0 + 7
P000-305-P53	1,1	25	0 + 10
P000-306-P53	1,5	35	0 + 3


3/2 лин./поз. распределитель Н.О.

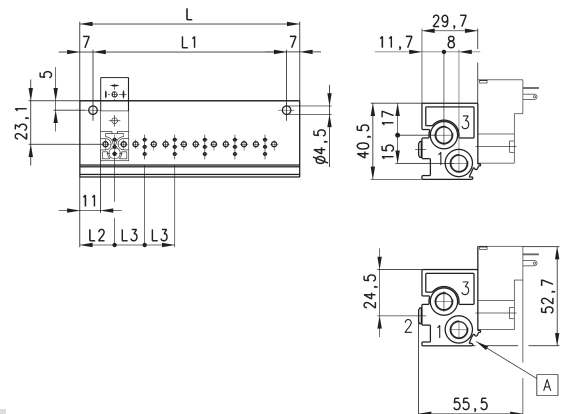
В комплекте:
 1х уплотнение для Н.О. версии
 (контакты 1 и 3 переставлены местами)
 2х уплотнения
 2х винты M3x25 UNI 8112
 (для стандартного исполнения)



Мод.	Условный проход, мм	Расход Qn, Нл/мин	Давление мин-макс, Бар
P000-405-P53	0.9	15	0 ÷ 10
P000-403-P53	1.5	23	0 ÷ 5


Монтажная колодка


Мод.
P001-02


Односторонняя многоместная плата с выходами сзади


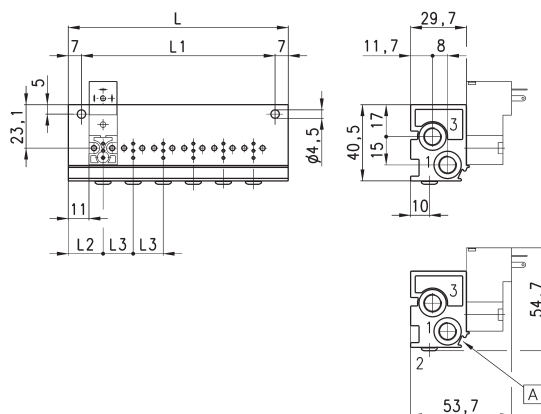
РАЗМЕРЫ							
Мод.	Кол-во мест	L	L1	L2	L3	1 (P)	3 (R)
P102-0*	2	53	39	18,5	16	G1/8	G1/8
P103-0*	3	69	55	18,5	16	G1/8	G1/8
P104-0*	4	85	71	18,5	16	G1/8	G1/8
P105-0*	5	101	87	18,5	16	G1/8	G1/8
P106-0*	6	117	103	18,5	16	G1/8	G1/8

* = для выбора присоединения см. КОДИРОВКУ

A - канавка для маркировки электрического соединения

Односторонняя многоместная плата с выходами спереди

Схема сборки на рейке DIN 46277/3.

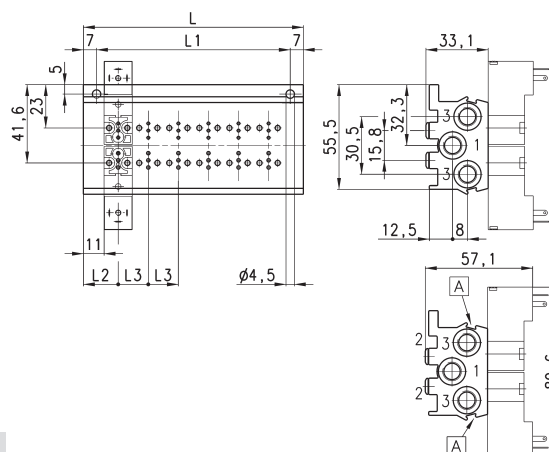


РАЗМЕРЫ							
Мод.	Кол-во мест	L	L1	L2	L3	1 (P)	3 (R)
P102-0*	2	53	39	18,5	16	G1/8	G1/8
P103-0*	3	69	55	18,5	16	G1/8	G1/8
P104-0*	4	85	71	18,5	16	G1/8	G1/8
P105-0*	5	101	87	18,5	16	G1/8	G1/8
P106-0*	6	117	103	18,5	16	G1/8	G1/8

* = для выбора присоединения см. КОДИРОВКУ

A - канавка для маркировки электрического соединения

Двухсторонняя многоместная плата с выходами сзади



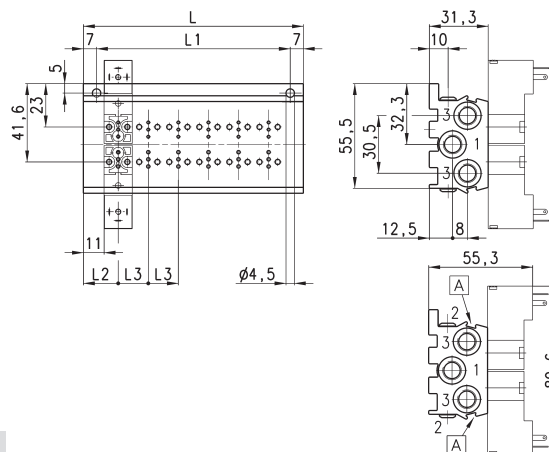
РАЗМЕРЫ							
Мод.	Кол-во мест	L	L1	L2	L3	1 (P)	3 (R)
P204-0*	4	53	39	18,5	16	G1/8	G1/8
P206-0*	6	69	55	18,5	16	G1/8	G1/8
P208-0*	8	85	71	18,5	16	G1/8	G1/8
P210-0*	10	101	87	18,5	16	G1/8	G1/8
P212-0*	12	117	103	18,5	16	G1/8	G1/8

* = для выбора присоединения см. КОДИРОВКУ

A - канавка для маркировки электрического соединения

Двухсторонняя многоместная плата с выходами спереди

Схема сборки на рейке DIN 46277/3.



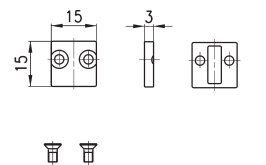
РАЗМЕРЫ							
Мод.	Кол-во мест	L	L1	L2	L3	1 (P)	3 (R)
P204-0*	4	53	39	18,5	16	G1/8	G1/8
P206-0*	6	69	55	18,5	16	G1/8	G1/8
P208-0*	8	85	71	18,5	16	G1/8	G1/8
P210-0*	10	101	87	18,5	16	G1/8	G1/8
P212-0*	12	117	103	18,5	16	G1/8	G1/8

* = для выбора присоединения см. КОДИРОВКУ

A - канавка для маркировки электрического соединения

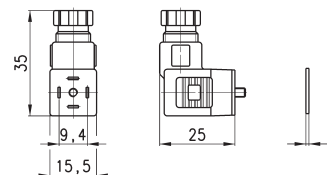
Заглушка

В комплекте:
 1х заглушка
 1х упл. прокладка
 2х винт



Мод.
P000-TP

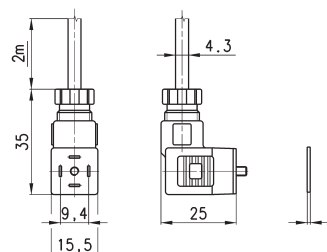
Разъем Мод. 125-800 (по DIN 43650, 9.4мм)



Мод.
125-800

Разъем Мод. 125-900 (по DIN 43650)

Прим.: Распределители Серии P предназначены для работы на постоянном токе (DC). Для запитки этих клапанов переменным током (AC) того же напряжения, необходимо заказать разъем со встроенным преобразователем напряжения Мод. 125-900.



Мод.
125-900