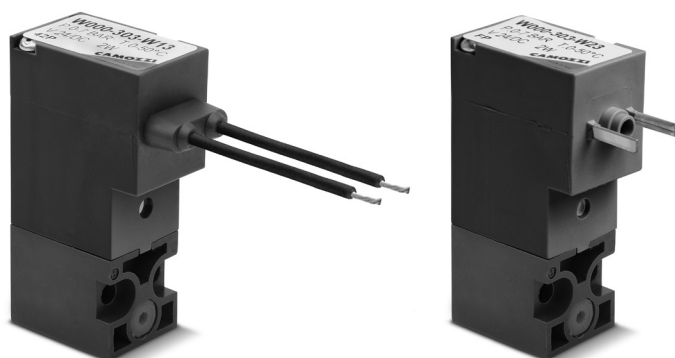


# Электропневматические распределители прямого действия Серия W

3/2 лин./поз., Н.З. (нормально закрытые) или Н.О. (нормально открытые).  
Присоединение М5 (для одноместных плит), быстроразъемное соединение  $\varnothing$  3 и 4 мм (для группового монтажа).



» Электрическое подключение согласно DIN 43650

» Высокие расходные характеристики

Примечание: плиты см. в разделе **2/1.15.04** (плиты для Серия P).

Распределители прямого действия Серии W доступны 3/2 лин./поз., как нормально закрытые (Н.З.), так и нормально открытые (Н.О.). Оба исполнения могут быть установлены как на одноместную, так и на многоместные плиты. Распределители оснащены ручным дублированием.

## ОБЩИЕ ХАРАКТЕРИСТИКИ

Тип распределителя	3/2 Н.З. - Н.О.
Конструкция	клапанного типа
Крепление	винтами
Материалы	корпус = технополимер клапан = PU (FKM по заказу) уплотнения = NBR (FKM по заказу) остальное = нержавеющая сталь
Установка	в любом положении
Рабочая температура	0 ÷ 50°C
Рабочее давление	см. таблицу
Номинальный расход (6 Бар при $\Delta P=1$ Бар)	$\varnothing$ 1,5 мм Qn 35 Нл/мин $\varnothing$ 1,1 мм Qn 25 Нл/мин $\varnothing$ 0,8 мм Qn 14 Нл/мин
Среда	фильтрованный воздух со смазкой и без (в случае, если в системе уже используется смазка (рекомендуем применять масло ISO VG32), то ее подачу нельзя прекращать)
Напряжение	см. "КОДИРОВКУ"
Потребляемая мощность	2 W, 1 W (только 24 V)
Допустимый разброс напряжений	+/- 10%
Изоляция	класс F
Класс защиты	IP65 с коннектором DIN 43650
Рабочий цикл	100 % непрерывный режим работы

## КОДИРОВКА

W	0	00	-	3	0	3	-	W	2	3	
---	---	----	---	---	---	---	---	---	---	---	--

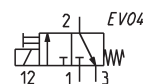
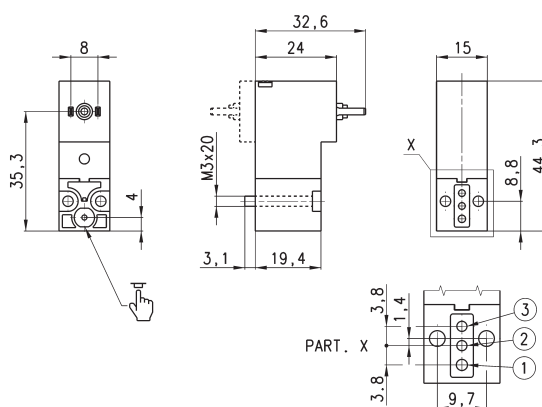
<b>W</b>	СЕРИЯ
<b>0</b>	<b>КОНСТРУКЦИЯ КОРПУСА</b> 0 = односторонняя плита (только M5) или уплотнение 1 = односторонняя многорядная плита 2 = двусторонняя многорядная плита
<b>00</b>	<b>КОЛИЧЕСТВО МЕСТ</b> 00 = уплотнение 01 = односторонняя плита (только M5) 02 + 99 = количество мест на многорядной плите
<b>3</b>	<b>КОЛИЧЕСТВО ЛИНИЙ И ФУНКЦИЯ</b> 0 = не определено 3 = 3 линии Н.З. 4 = 3 линии Н.О. 5 = 3 линии Н.З. повернутые на 180° 6 = 3 линии Н.О. повернутые на 180°
<b>0</b>	<b>ПРИСОЕДИНЕНИЕ</b> 0 = уплотнение  <b>ПРИСОЕДИНЕНИЕ НА ПЛИТЕ</b> 2 = M5 боковое 3 = под трубку ø 3, боковое 4 = под трубку ø 4, боковое 6 = M5 заднее 7 = под трубку ø 3, заднее 8 = под трубку ø 4, заднее
<b>3</b>	<b>УСЛОВНЫЙ ПРОХОД - МАКС. ДАВЛЕНИЕ</b> 1 = ø 0,8 (1 W)      10 бар (Н.З.), только 24 V 3 = ø 1,5 (2 W)      7 бар (Н.З.), 5 бар (Н.О.) 5 = ø 1,1 Н.З. (2 W)    10 бар (Н.З.) ø 0,9 Н.О. (2 W)    10 бар (Н.О.)
<b>W</b>	<b>МАТЕРИАЛЫ</b> W = корпус = PBT, клапан = PU F = корпус = PBT, клапан = FKM
<b>2</b>	<b>ТИП ПОДКЛЮЧЕНИЯ</b> 1 = кабель 300 мм (только 24 V DC) 2 = двухконтактное (24 V - 48 V DC)
<b>3</b>	<b>НАПРЯЖЕНИЕ СОЛЕНОИДА</b> 3 = 24 V DC 4 = 48 V DC
	<b>ИСПОЛНЕНИЯ</b> = с винтами для металла (стандарт) P = с винтами для пластика

2

УПРАВЛЕНИЕ

**3/2 лин./поз., Н.З., биполярный (24В DC - 48В DC)**

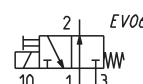
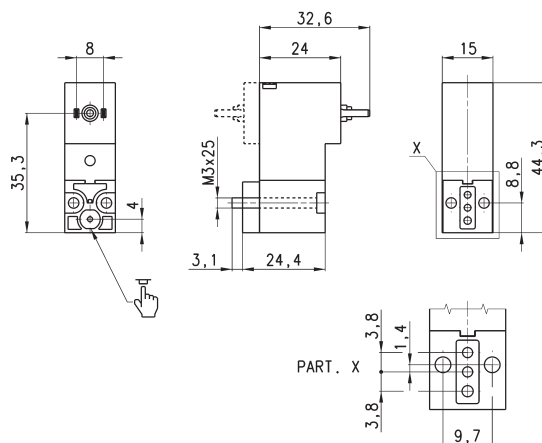

В комплекте:  
 1х уплотнение  
 2х винты М3х20 UNI 8112  
 (для стандартного исполнения) или  
 2х винта М3х23 UNI 10227 (для исполнения Р)



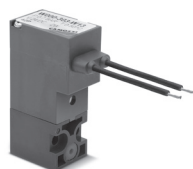
Мод.	Условный проход, мм	Расход Qn, Нл/мин	Давление мин-макс, Бар
W000-305-W23	1.1	25	0 + 10
W000-303-W23	1.5	35	0 + 7
W000-305-W24	1.1	25	0 + 10
W000-303-W24	1.5	35	0 + 7

**3/2 лин./поз., Н.О., биполярный (24В DC - 48 В DC)**

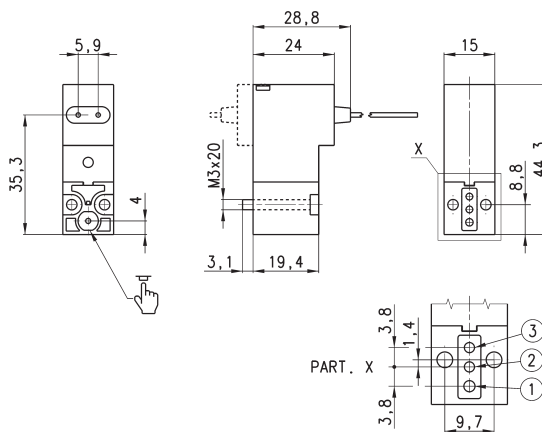

В комплекте:  
 1х уплотнение для Н.О. версии  
 (контакты 1 и 3 переставлены местами)  
 2х уплотнения  
 2х винты М3х25 UNI 8112  
 (для стандартного исполнения)



Мод.	Условный проход, мм	Расход Qn, Нл/мин	Давление мин-макс, Бар
W000-405-W23	0.9	15	0 + 10
W000-403-W23	1.5	23	0 + 5
W000-405-W24	0.9	15	0 + 10
W000-403-W24	1.5	23	0 + 5

**3/2 лин./поз., Н.З., кабель 300 мм (только 24В DC)**


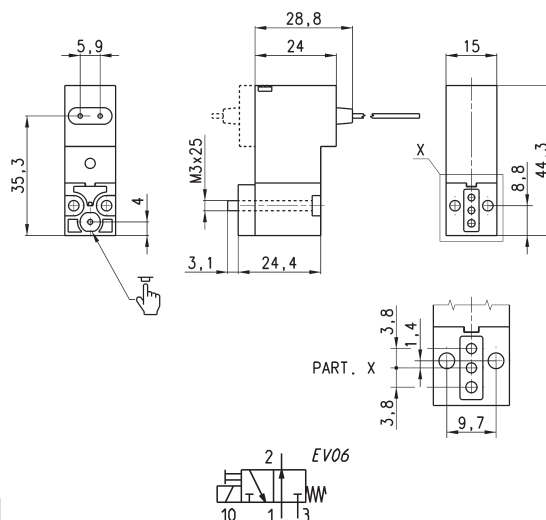
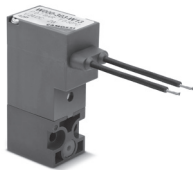
В комплекте:  
 1х уплотнение  
 2х винты М3х20 UNI 8112  
 (для стандартного исполнения) или  
 2х винта М3х23 UNI 10227 (для исполнения Р)



Мод.	Условный проход, мм	Расход Qn, Нл/мин	Давление мин-макс, Бар
W000-305-W13	1.1	25	0 + 10
W000-303-W13	1.5	35	0 + 7

## 3/2 лин./поз., Н.О., кабель 300 мм (только 24 В DC)

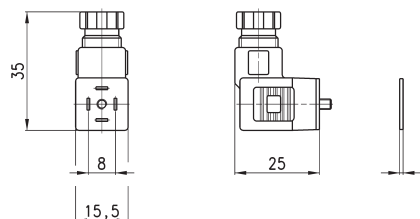
В комплекте:  
 1х уплотнение для Н.О. версии  
 (контакты 1 и 3 переставлены местами)  
 2х уплотнения  
 2х винты M3x25 UNI 8112  
 (для стандартного исполнения)



Мод.	Условный проход, мм	Расход Qn, Нл/мин	Давление мин-макс, Бар
W000-405-W13	0.9	15	0 ÷ 10
W000-403-W13	1.5	25	0 ÷ 5

## Разъем Мод. 126-800 по DIN 43650 8 мм

Для использования со всеми катушками  
 постоянного тока с напряжением 6÷110В.



Мод.  
**126-800**