

# Электропневматические распределители прямого действия Серия PN

Новинка

3/2 лин./поз., Н.З. (нормально закрытый). Присоединение M5 (для одно- и многоместных плит), быстроразъемное соединение  $\varnothing$  3 и 4 мм (для группового монтажа на плите).



» Компактный дизайн, идеальный для использования в ограниченном пространстве

Примечание: Распределители Серии PN предназначены для работы на постоянном токе (DC). Для запитки переменным током (AC) того же напряжения необходимо использовать разъем со встроенным преобразователем напряжения Мод.125-900 (см. в разделе **2/1.16.05**).

Распределители прямого действия Серии PN доступны 3/2 лин./поз., нормально закрытые (Н.З.). Распределители могут быть установлены как на одноместную, так и на многоместные плиты. Распределители оснащены ручным дублированием.

## ОБЩИЕ ХАРАКТЕРИСТИКИ

Тип распределителя	3/2 лин./поз. Н.З.
Конструкция	клапанного типа
Монтаж	винтами M5 на плиту
Материалы	корпус = технополимер уплотнения = клапан PU (FKM по заказу) остальное = нерж. сталь
Установка	в любом положении
Рабочая температура	0 + 50°C
Рабочее давление	см. табл.
Номинальный расход (6 Бар при $\Delta P=1$ Бар)	$\varnothing$ 0,8 мм Q <sub>n</sub> 12 Нл/мин
Среда	фильтрованный воздух со смазкой и без (В случае, если в системе уже используется смазка (рекомендуем применять масло ISO VG32), то ее подачу нельзя прекращать)
Напряжение	см. "КОДИРОВКУ"
Потребляемая мощность	2 W, 1 W (только 24 V)
Допустимый разброс напряжений	+/- 10%
Изоляция	класс F
Класс защиты	IP65 (с разъемом DIN 40050)
Рабочий цикл	100 % непрерывный режим работы

2

УПРАВЛЕНИЕ

**КОДИРОВКА**

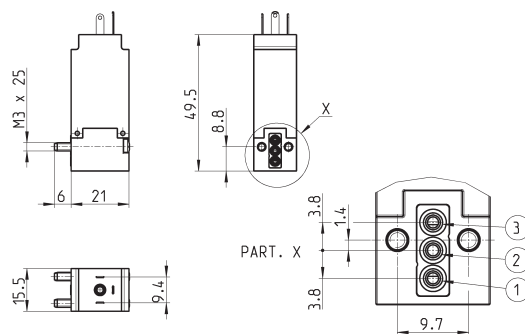
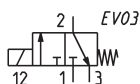
PN	0	00	-	3	0	1	-	P	5	3
----	---	----	---	---	---	---	---	---	---	---

<b>PN</b>	СЕРИЯ	
<b>0</b>	КОНСТРУКЦИЯ КОРПУСА 0 = монтажная колодка 1 = односторонняя многоместная плита 2 = двусторонняя многоместная плита	
<b>00</b>	КОЛИЧЕСТВО МЕСТ 00 = уплотнение 01 = односторонняя плита (только M5) 02 + 99 = кол-во мест на многоместной плите	
<b>3</b>	КОЛИЧЕСТВО ЛИНИЙ И ФУНКЦИЯ 0 = 3 линии без детализации 3 = 3 линии Н.З.	
<b>0</b>	ПРИСОЕДИНЕНИЕ 0 = уплотнение(только для односторонней плиты)  ГРУППОВОЙ МОНТАЖ (для Серий W, P и PN) 2 = M5, боковое 3 = под трубку $\varnothing$ 3 мм, боковое 4 = под трубку $\varnothing$ 4 мм, боковое 6 = M5, заднее 7 = под трубку $\varnothing$ 3 мм, заднее 8 = под трубку $\varnothing$ 4 мм, заднее	
<b>1</b>	УСЛОВНЫЙ ПРОХОД	МАКС. ДАВЛЕНИЕ
	1 = $\varnothing$ 0,8 мм (1 W)	10 бар (Н.З. только для 24 V)
<b>P</b>	МАТЕРИАЛЫ P = корпус PVT, клапан PU F = корпус PVT, клапан FKM	
<b>5</b>	ТИП ПОДКЛЮЧЕНИЯ 5 = специальный разъем 9,4 мм	
<b>3</b>	НАПРЯЖЕНИЕ СОЛЕНоиДА* 3 = 24 V DC 4 = 48 V DC 6 = 110 V DC 7 = 205 V DC	
	ИСПОЛНЕНИЯ = с винтами для металла(стандарт) P = с винтами для пластика	

2

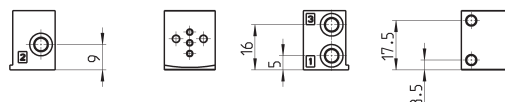
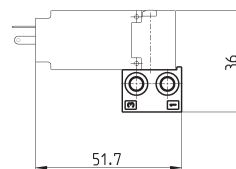
УПРАВЛЕНИЕ

**3/2 лин./поз. распределитель Н.З.**
**Новинка**

 В комплекте:  
 1х уплотнение  
 2х винт


Мод.	Условный проход, мм	Расход Qn, Нл/мин	Давление мин-макс, Бар
PN000-301-P53	0.8	12	0 + 10

## Монтажная колодка



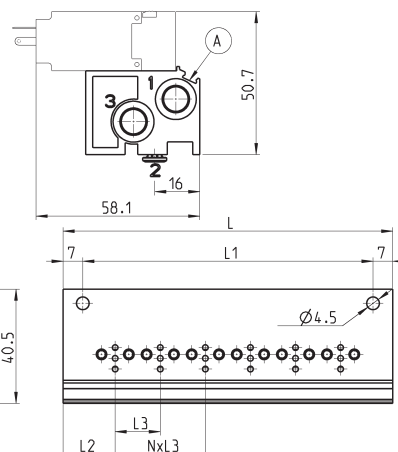
Мод.

P001-02

2

УПРАВЛЕНИЕ

## Односторонняя многоместная плата с выходами сзади



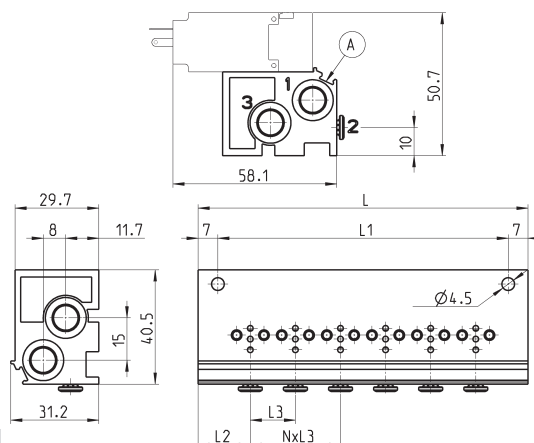
Мод.	Кол-во мест	L	L1	L2	L3	1 (P)	3 (R)
P102-0*	2	53	39	18,5	16	G1/8	G1/8
P103-0*	3	69	55	18,5	16	G1/8	G1/8
P104-0*	4	85	71	18,5	16	G1/8	G1/8
P105-0*	5	101	87	18,5	16	G1/8	G1/8
P108-0*	6	117	103	18,5	16	G1/8	G1/8

\* = для выбора присоединения см. КОДИРОВКУ

A - канавка для маркировки электрического соединения

## Односторонняя многоместная плата с выходами спереди

Для установки на рейку DIN 46277/3 можно использовать кронштейн PCF-E520.

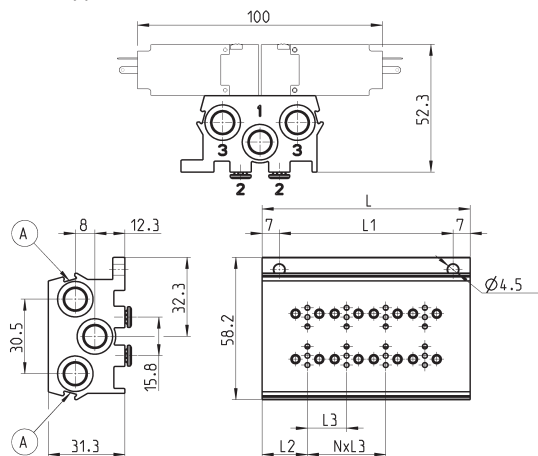


Мод.	Кол-во мест	L	L1	L2	L3	1 (P)	3 (R)
P102-0*	2	53	39	18,5	16	G1/8	G1/8
P103-0*	3	69	55	18,5	16	G1/8	G1/8
P104-0*	4	85	71	18,5	16	G1/8	G1/8
P105-0*	5	101	87	18,5	16	G1/8	G1/8
P108-0*	6	117	103	18,5	16	G1/8	G1/8

\* = для выбора присоединения см. КОДИРОВКУ

A - канавка для маркировки электрического соединения

### Двухсторонняя многоместная плата с выходами сзади



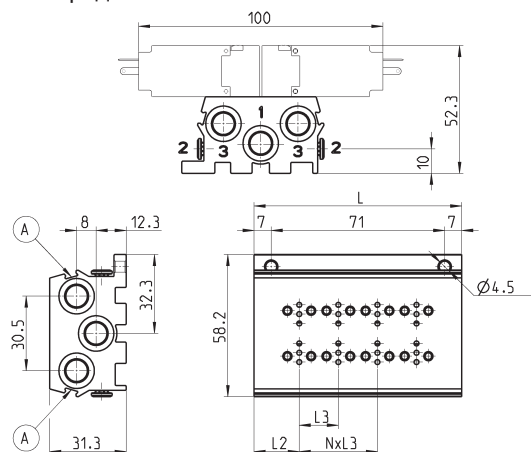
Мод.	Кол-во мест	L	L1	L2	L3	1 (P)	3 (R)
P204-0*	4	53	39	18,5	16	G1/8	G1/8
P206-0*	6	69	55	18,5	16	G1/8	G1/8
P208-0*	8	85	71	18,5	16	G1/8	G1/8
P210-0*	10	101	87	18,5	16	G1/8	G1/8
P212-0*	12	117	103	18,5	16	G1/8	G1/8

\* = для выбора присоединения см. КОДИРОВКУ

A - канавка для маркировки электрического соединения

### Двухсторонняя многоместная плата с выходами спереди

Для установки на рейку DIN 46277/3 можно использовать кронштейн PCF-E520.



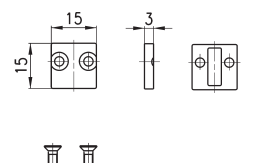
Мод.	Кол-во мест	L	L1	L2	L3	1 (P)	3 (R)
P204-0*	4	53	39	18,5	16	G1/8	G1/8
P206-0*	6	69	55	18,5	16	G1/8	G1/8
P208-0*	8	85	71	18,5	16	G1/8	G1/8
P210-0*	10	101	87	18,5	16	G1/8	G1/8
P212-0*	12	117	103	18,5	16	G1/8	G1/8

\* = для выбора присоединения см. КОДИРОВКУ

A - канавка для маркировки электрического соединения

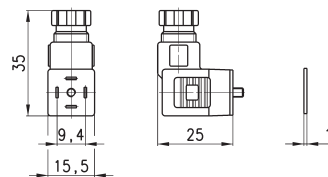
### Заглушка

В комплекте:  
1 x заглушка  
1 x упл. прокладка  
2 x винт



Мод.  
P000-TP

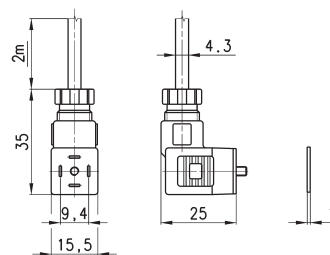
## Разъем Мод. 125-800 (по DIN 43650, 9.4мм)



Мод.  
125-800

## Разъем Мод. 125-900 (по DIN 43650)

Примечание: Встроенный диодный мост позволяет использовать катушки, предназначенные для постоянного тока, в сети переменного тока аналогичного напряжения.



Мод.  
125-900