

Электропневматические распределители прямого действия Серия К8

Новинка

2/2 - 3/2 лин./поз.

Нормально закрытый (Н.З.) и нормально открытый (Н.О.)

2

УПРАВЛЕНИЕ



- » Компактный дизайн
- » Высокая производительность
- » Картриджное исполнение
- » Большой ресурс

Благодаря особому дизайну, данные распределители могут использоваться в решениях требующих как компактность, так и высокую производительность. Серия К8 используется для управления приводами или очень маленькими устройствами, и подходит для использования в портативном оборудовании благодаря малому энергопотреблению, уменьшенным весу и размерам.

Электропневматические распределители прямого действия Серии К8 доступны в исполнении 2/2 или 3/2 лин./поз., как в Н.З., так и Н.О. версиях.

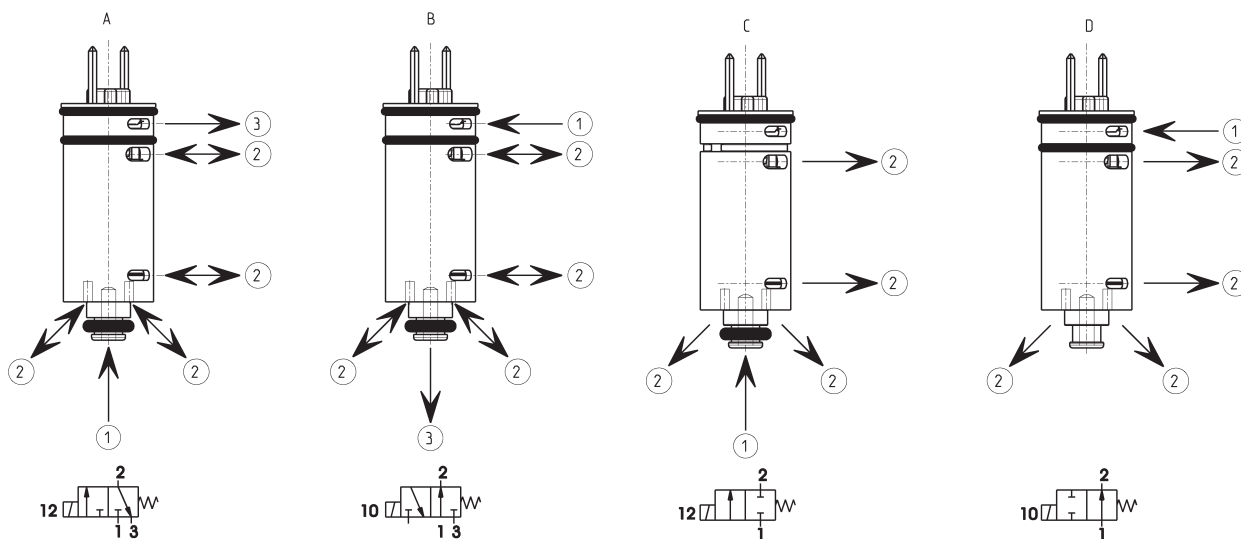
ОБЩИЕ ХАРАКТЕРИСТИКИ

Тип распределителя	2/2 - 3/2 Н.З. и Н.О.
Конструкция	клапанного типа
Монтаж	картридж
Материалы	корпус = PBT технополимер + оцинк. сталь + латунь уплотнение = FKM (EPDM по заказу) остальное = нержавеющая сталь
Установка	в любом положении
Рабочая температура	0 + 50°C
Рабочее давление	0 + 7 Бар
Номинальный расход (6 Бар при ΔP=1 Бар)	Qn 5 Нл/мин
Условный проход	ø 0.5 мм
Среда	фильтрованный воздух без смазки 5 мкм, инертный газ
Напряжение	24 V DC 12 V DC 6 V DC Другое напряжение по заказу
Потребляемая мощность	0.6 W
Допустимый разброс напряжений	+/- 10%
Рабочий цикл	Непрерывная работа 100%

КОДИРОВКА										
K8	0	00	-	3	0	3	-	K	2	3
K8	СЕРИЯ									
0	ИСПОЛНЕНИЕ 0 = одиночный распределитель									
00	КОЛИЧЕСТВО МЕСТ 00 = распределитель без плиты									
3	ФУНКЦИЯ 0 = одностая плата 3 = 3/2, Н.З. 4 = 3/2, Н.О. 5 = 2/2, Н.З. 6 = 2/2, Н.О.									
0	МАТЕРИАЛЫ И УПЛОТНЕНИЯ 0 = тарельчатый клапан, FKM-уплотнения									
3	УСЛОВНЫЙ ПРОХОД 3 = \varnothing 0,5 мм									
K	МАТЕРИАЛЫ K = корпус - оцинкованная сталь, латунный сепаратор									
2	ТИП ПОДКЛЮЧЕНИЯ 2 = 2х-контактный штыревой разъем, 4 мм									
3	НАПРЯЖЕНИЕ 1 = 6 V DC (0,6 W) 2 = 12 V DC (0,6 W) 3 = 24 V DC (0,6 W)									

ДОСТУПНЫЕ ФУНКЦИИ

Новинка



A = 3/2 лин./поз., Н.З.

1 = подвод воздуха

2 = вход/выход

3 = выхлоп

B = 3/2 лин./поз., Н.О.

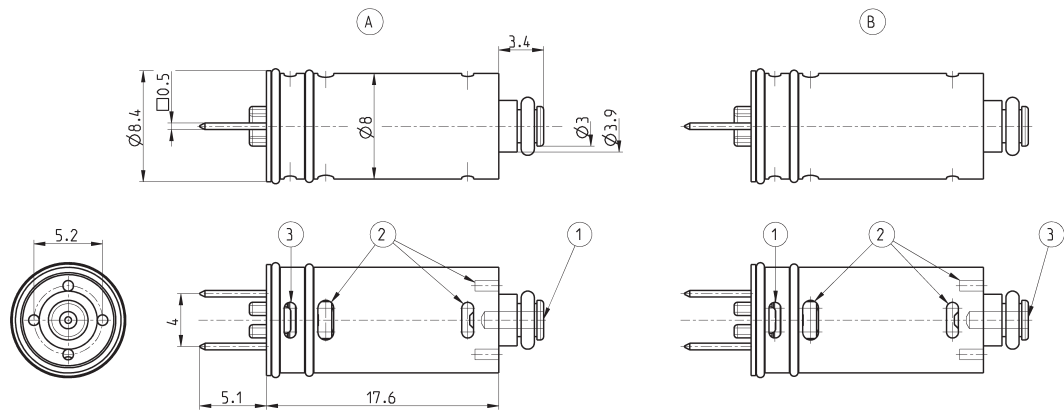
C = 2/2 лин./поз., Н.З.

D = 2/2 лин./поз., Н.О.

Распределитель 8 мм, 2/2 и 3/2 лин./поз Н.З. и Н.О.

Новинка

 A = Н.З. исполнение
 B = Н.О. исполнение

 1 = подвод
 2 = вход/выход
 3 = выхлоп


2

УПРАВЛЕНИЕ

Мод.

K8000-303-K23

K8000-403-K23

K8000-503-K23

K8000-603-K23

Установка распределителя 8 мм, 2/2 и 3/2 лин./поз. Н.З. и Н.О.

Новинка

Примечание: для достижения высокой производительности, отверстия расточки гнезда должны быть соосны с соответствующими отверстиями распределителя.

 1 = подвод
 2.1 = рекомендуемый подвод для Н.З.
 2.2 = рекомендуемый подвод для Н.З.
 2.3 = рекомендуемый подвод для Н.О.
 3 = выхлоп
 4 = кромки притупить
 5 = распр-ль установить заподлицо с поверхн. 5
